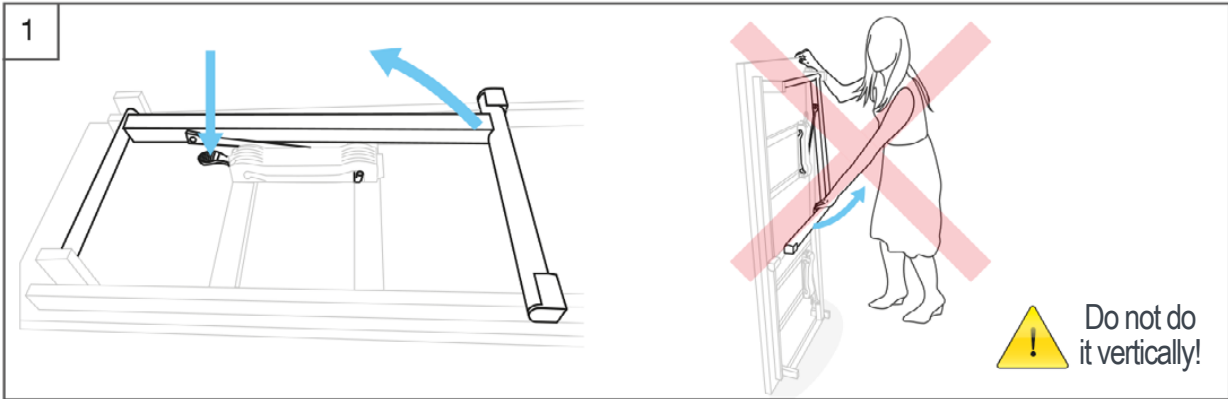
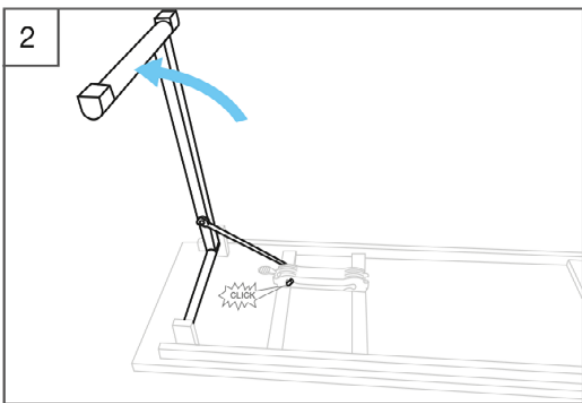


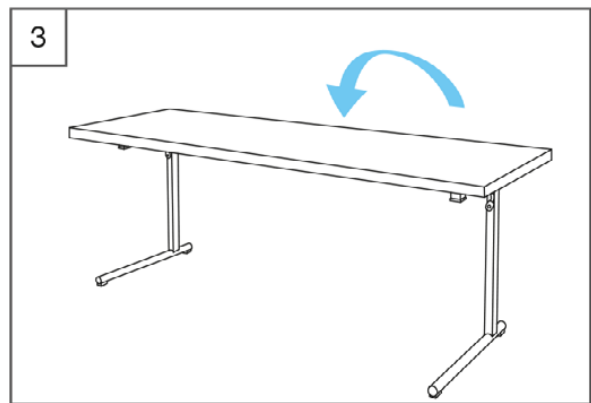
# Liggera Table / User Manual



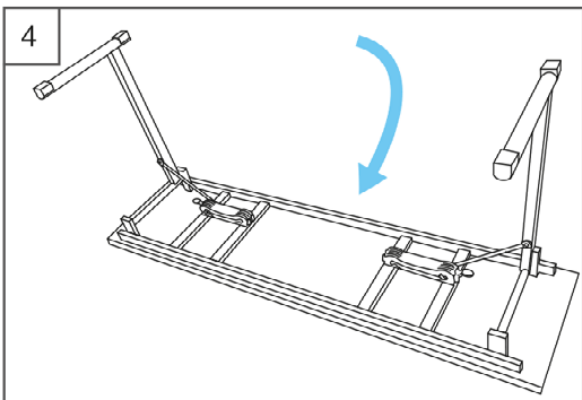
1- Locate the table horizontally. Place it till 90° and push the safety lever.



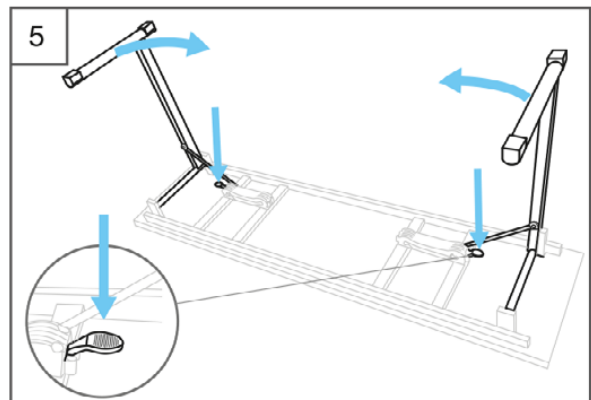
2 - It will listen a click and it will be fixed. Repeat it with the other leg



3 - turn it around



4 - To fold it turn it around carefully to avoid damage on the table top

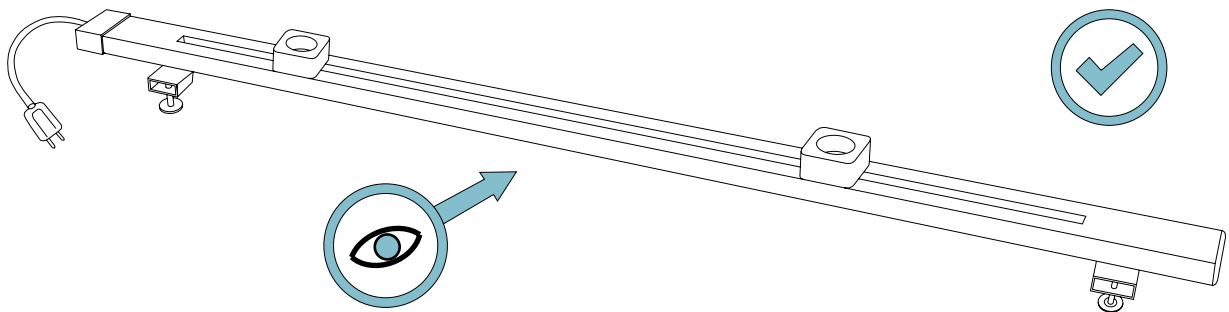


5- press firmly the safety lever while softly put the leg back

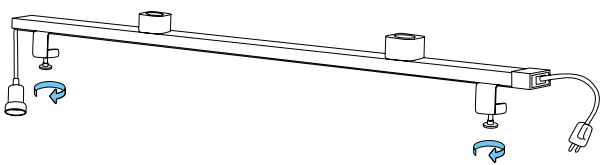


Maximum supported load  
do not stack more than 10 tables

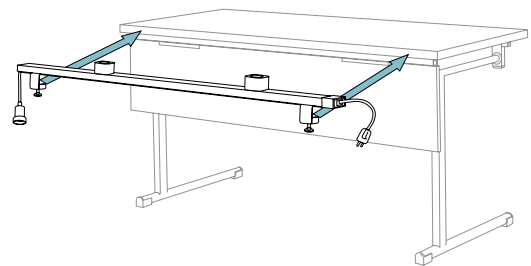
# Power connector / User Manual



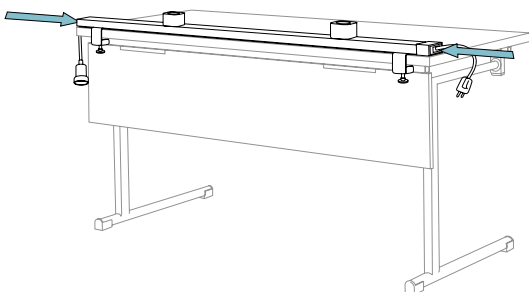
1- Unbox and check all the components.



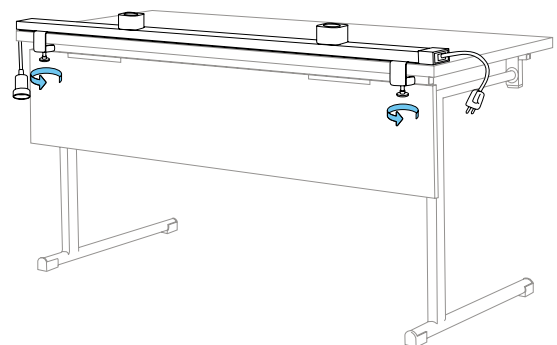
2- Loosen the anchoring system.



3- Place the Power Connector right in the top edge.

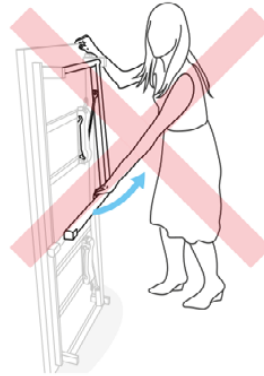
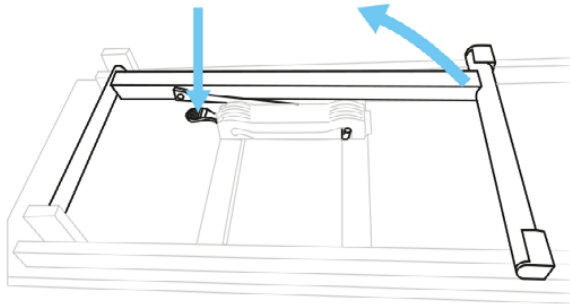


4- Locate the Power Connector.



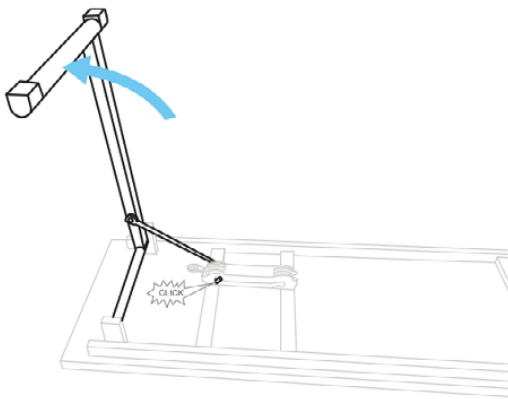
5- Adjust the anchoring system and check its stability.

# Mesa Liggera / Manual de uso

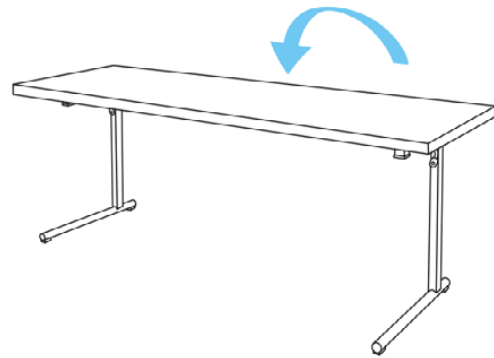


¡No ejecutar en vertical!

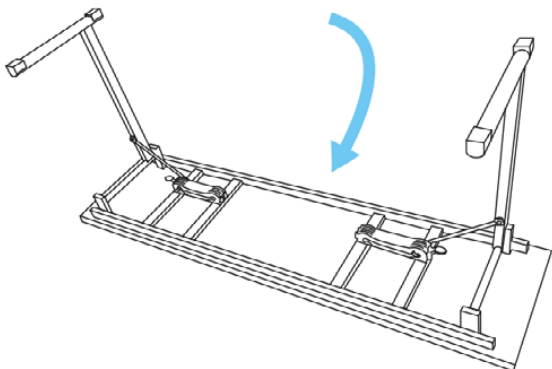
1. **Colocar la mesa horizontalmente.** Levantar la pata hasta su posición final a 90° del tablero mientras se **presiona** la pestaña o **palanca de seguridad**.



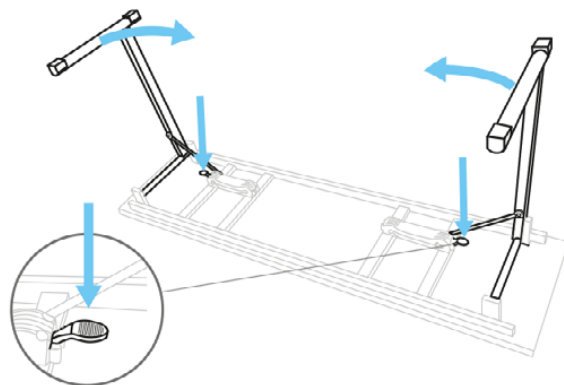
2. Se escuchará un *click* cuando quede fija por completo. Repetir la acción con la otra pata.



3. **Dar la vuelta** a la mesa para su uso.



4. Para desmontar la mesa volver a **darle la vuelta** con cuidado de no dañar el tablero.

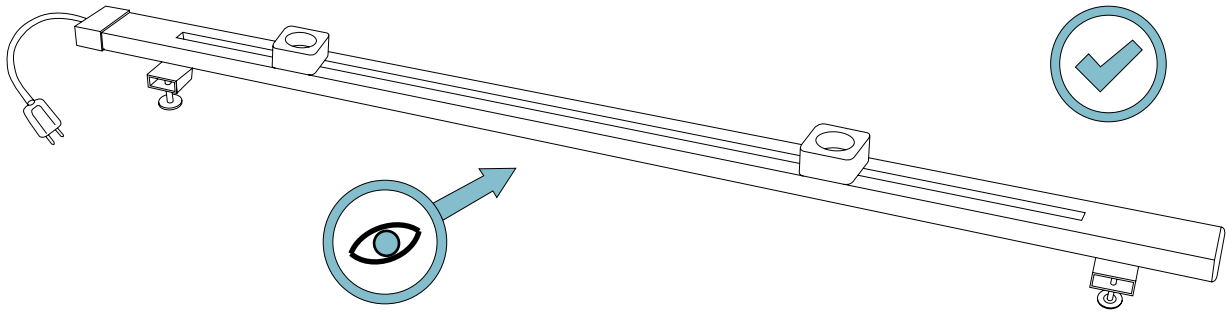


5. Por último, para plegar las patas, **presionar** firmemente la **palanca de seguridad** al mismo tiempo que suavemente **baja la pata**.

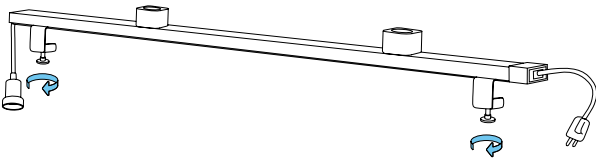


Máxima carga repartida admisible 50kg.  
NO apilar más de 10 mesas una sobre otra.

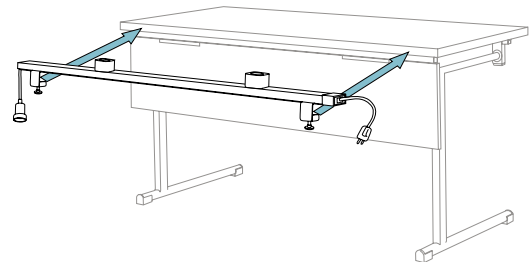
# Power connector / Manual de uso



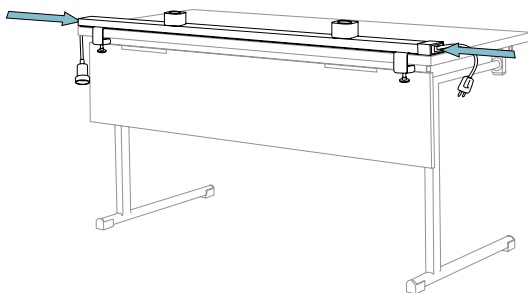
1- Desembala y comprueba todos los componentes.



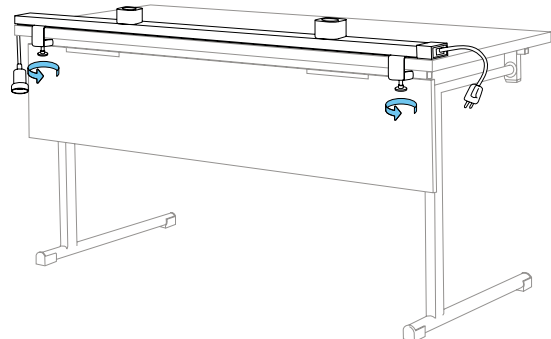
2- Afloja el sistema de anclaje.



3- Coloca el Power Connector en el extremo superior de la mesa..



4- Ajusta posicional de la regleta.



5- Ajusta el sistema de anclaje y comprueba que el Power connector se mantiene estable.