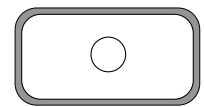
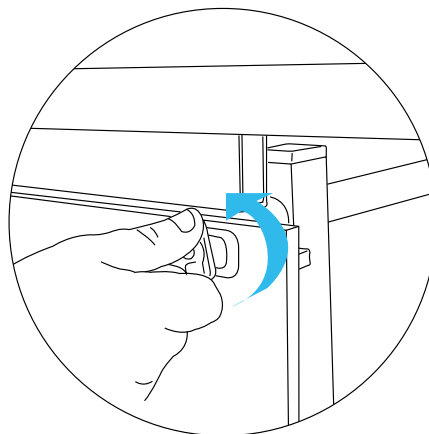
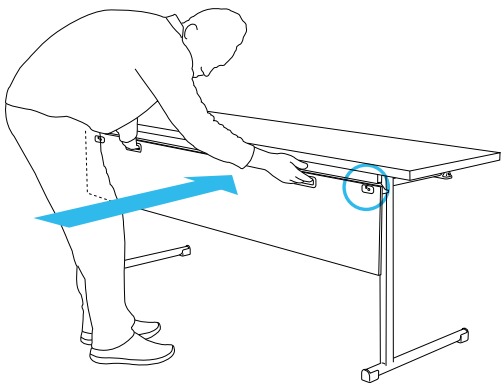
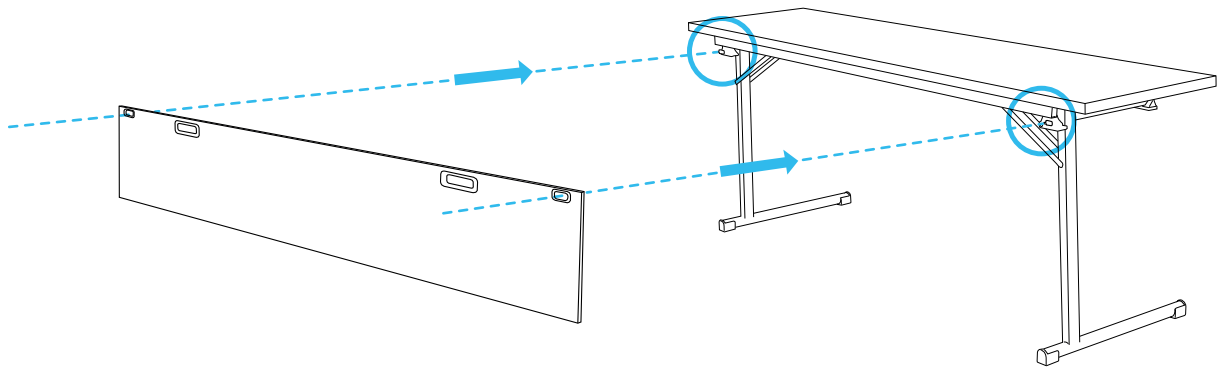
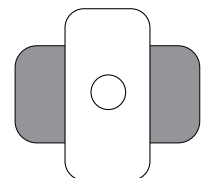


Faldón / Front Side

Manual de uso / User manual



Abierto / Open



Bloqueado / Locked

Colocar el faldón y girar ambos cierres para bloquear.
Place the privacy panel and set both lockers.

